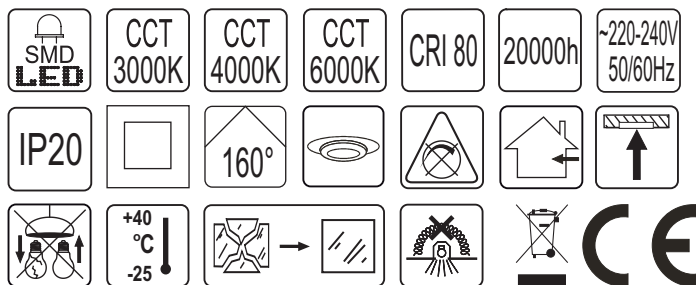
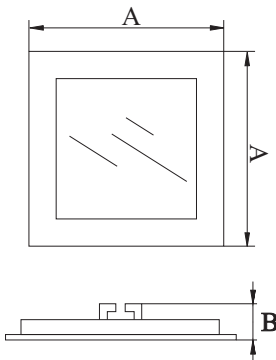


ORTO SQ



WYMIARY GABARYTOWE (mm)

Model	A	B
ORTO SQ 9W	145	20
ORTO SQ 12W	170	20
ORTO SQ 18W	225	20
ORTO SQ 24W	300	20



INSTRUKCJA MONTAŻU I EKSPLOATACJI

ORTO SQ - oprawy LED typu downlight, do wbudowania

CHARAKTERYSTYKA

ORTO SQ to energooszczędne oprawy LED typu downlight, wyposażone w wysokiej jakości, bardzo wydajne diody LED typu SMD, o niskim poborze mocy i długiej żywotności. Pozwalają one na znaczną oszczędność energii w porównaniu do tradycyjnych opraw, przy zachowaniu takich samych parametrów świetlnych. Wysoki wskaźnik oddawania barw CRI zbliżony do naturalnego światła - typowy dla ekologicznego oświetlenia LED - pozwala na bardzo dobre odwzorowanie kolorów otoczenia.

BUDOWA

Obudowa wykonana z trwałego odlewu aluminiowego. Radiator z aluminium, pozwalający na dobre odprowadzenie ciepła. Klosz złożony z płyty z tworzywa przewodzącej światło oraz dyfuzora z mlecznej płyty z polistyrenu (PS) rozpraszającej równomiernie światło. Zasilacz LED w komplecie z oprawą.

ZASTOSOWANIE

Oprawy ORTO SQ są powszechnie stosowane jako oświetlenie pomieszczeń sklepowych, holi recepcyjnych, korytarzy, banków, hoteli, a także pomieszczeń mieszkalnych.

Długość przewodów [mm]	A	B	C
ORTO SQ 9W	100	90	100
ORTO SQ 12W, 18W, 24W	100	110	120

DANE TECHNICZNE

Model	ORTO SQ			
	9W	12W	18W	24W
Moc				
Napięcie zasilania	~220 - 240V			
Częstotliwość	50/60Hz			
Kąt rozsyłu światła	160°			
Stopień ochrony	IP 20			
Klasa ochronności	II			
Typ diody LED	SMD			
Temperatura barwowa	3000K / 4000K / 6000K			
Wskaźnik oddawania barw (CRI)	80			
Trwałość diod LED*	20 000 h			
Strumień świetlny *	710lm ±5%	960lm ±5%	1530lm ±5%	2000lm ±5%
Sprawność świetlna oprawy	85%			
Dopuszczalna temperatura otoczenia	-25°C ÷ +40°C			
Waga	0,18kg	0,25kg	0,37kg	0,6kg
Wymiar twor. montażowego (mm)	130x130	155x155	210x210	285x285

* parametr podawany w oparciu o dane producenta diod LED

Symbol oznacza selektywne zbieranie sprzętu elektrycznego i elektronicznego, czyli tego produktu nie wolno traktować jak innych odpadów domowych. Należy oddać go do właściwego punktu zbierającego zużyty sprzęt elektryczny i elektroniczny. Właściwa realizacja zadań związanych ze zbieraniem zużytego sprzętu elektrycznego i elektronicznego ma znaczenie szczególnie w przypadku, gdy w tym sprzęcie występują składniki niebezpieczne, które mają szczególnie negatywny wpływ na środowisko i zdrowie ludzi.

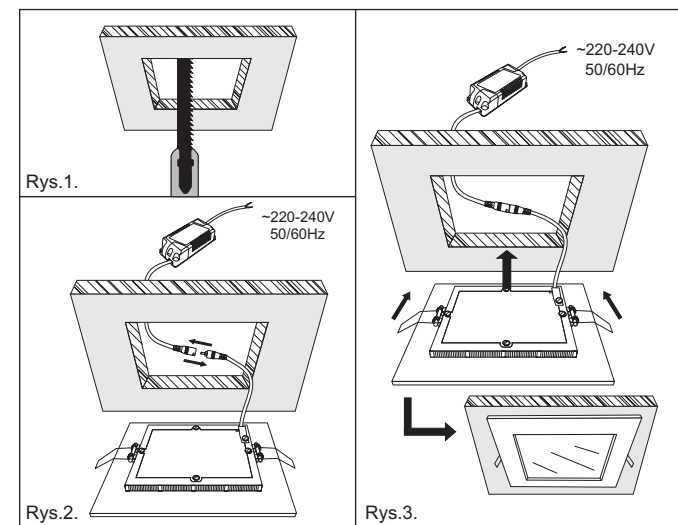
INSTALACJA

UWAGA!

- Przed przystąpieniem do montażu należy upewnić się, czy wyłączone zostało zasilanie. Przewody elektryczne muszą być podłączone zgodnie z instrukcją oraz obowiązującymi przepisami. Zaleca się, aby montaż oprawy wykonał wykwalifikowany elektryk.
- Dla prawidłowej pracy oprawy ORTO SQ zabrania się okrywania oprawy i zasilacza materiałem termoizolacyjnym!
- Brak kostki zaciskowej. Do instalacji może być wymagana porada osoby wykwalifikowanej.
- Nie ponosimy odpowiedzialności za szkody powstałe w wyniku nieprawidłowego montażu.
- Zastrzegamy sobie prawo do zmian w konstrukcji produktu.
- Informacje zawarte w niniejszym dokumencie mogą ulec zmianie bez uprzedzenia. Ewentualne zmiany będą uwzględniane w kolejnych wydaniach instrukcji obsługi lub w publikacjach i dokumentach uzupełniających.

W CELU ZAMONTOWANIA OPRAWY W SUFICIE PODWIESZANYM NALEŻY:

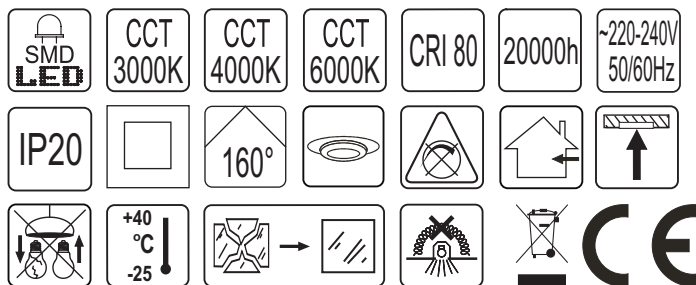
- Przygotować odpowiedni otwór montażowy [Rys.1.] - według typu oprawy, wymiary otworów montażowych podane w tabeli „DANE TECHNICZNE”,
- Zasilacz LED podłączyć do sieci ~230V 50/60Hz [Rys.2.],
- Połączyć zasilacz LED z oprawą [Rys.2.],
- Zamocować oprawę we wcześniej przygotowanym otworze montażowym odginając sprężynę [Rys.3.],



KONSERWACJA I BEZPIECZEŃSTWO

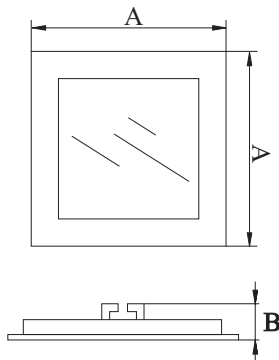
- Instalację oprawy powinien przeprowadzić doświadczony elektryk. **Przed rozpoczęciem instalacji należy koniecznie wyłączyć dopływ prądu do sieci elektrycznej, do której ma być podłączona oprawa, aby zabezpieczyć się przed przypadkowym załączeniem napięcia!**
- Dla zapewnienia optymalnych parametrów technicznych oprawy należy okresowo przeprowadzić jej konserwację. Obudowę oprawy należy czyścić ogólnie dostępnymi środkami myjącymi i wytrzeć do sucha miękką tkaniną. Nie używać środków żrących i rozpuszczalników. Nie stosować strumienia wody pod ciśnieniem.
- Producent nie ponosi odpowiedzialności za wady wynikłe z niestosowania się do zaleceń niniejszej instrukcji. Zgodnie z art. 568 § 1 uprawnienia z tytułu rękojmi za wady fizyczne wygasają po upływie dwóch lat, licząc od dnia wydania oprawy kupującemu.

ORTO SQ



DIMENSIONS (mm)

Model	A	B
ORTO SQ 9W	145	20
ORTO SQ 12W	170	20
ORTO SQ 18W	225	20
ORTO SQ 24W	300	20



CHARACTERISTICS

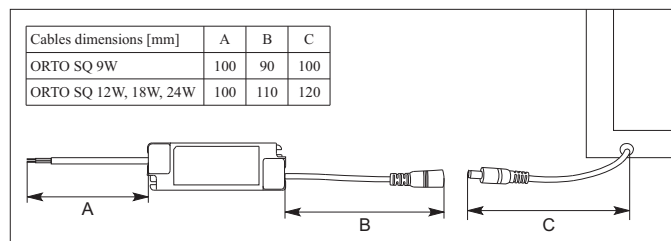
ORTO SQ are energy-saving LED downlight luminaires, equipped with faultless, high quality and very efficient LEDs, SMD type with low power consumption and long lifespan that allow significant energy saving comparing to traditional luminaires, with the same luminous parameters. High colour rendering index CRI, is close to natural light - typical for ecologic LED lighting - it provides vivid colour rendering.

CONSTRUCTION

Body is made of durable aluminum casting. Aluminum heat sink provides effective heat dissipation and ensures that LED panel's temperature will not exceed the standards while luminaire is turned on. Cover is composed of light guiding plate made of synthetic material and polystyrene (PS) milky diffuser which provides soft and even dispersed light. LED driver included in the set with luminaire.

APPLICATION

ORTO SQ luminaires are commonly used as illumination of shop areas, reception halls, hallways and corridors, banks, hotels as well as residential apartments.



TECHNICAL DATA

Model	ORTO SQ			
	9W	12W	18W	24W
Power	9W	12W	18W	24W
Voltage supply	~220 - 240V			
Frequency	50/60Hz			
Beam angle	160°			
Protection rate	IP 20			
Safety class	II			
LEDs type	SMD			
Correlated Colour Temperature	3000K / 4000K / 6000K			
Correlated Rendering Index (CRI)	80			
LEDs lifespan*	20 000 hours			
Luminous flux*	710lm ±5%	960lm ±5%	1530lm ±5%	2000lm ±5%
Luminaire efficiency	85%			
Ambient temperature	-25°C ÷ +40°C			
Weight	0,18kg	0,25kg	0,37kg	0,6kg
Dimension of mounting holes (mm)	130x130	155x155	210x210	285x285

* parameter is based on LEDs manufacturer's data



This symbol stands for selective collecting of the electrical and electronic equipment, therefore, this product cannot be treated as other household's waste. It has to be left at a special used - equipment collection point. The appropriate dealing with the collection of used electrical and electronic equipment is crucial, especially if the equipment includes dangerous components which have a negative influence on the environment and on the health of people.

INSTALLATION AND OPERATING MANUAL
ORTO SQ - LED recessed downlight

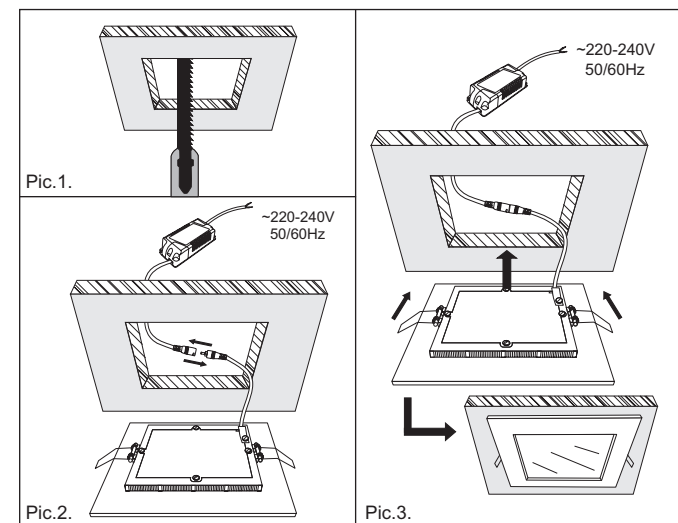
INSTALLATION

CAUTION!

- Before installation, make sure that the main power supply is switched off. Power supply cables must be connected according to instruction and valid regulations. It is recommended that the luminaire's installation is carried out by qualified electrician.
- For proper operation of ORTO SQ luminaire, it is forbidden to cover the luminaire and driver with thermal insulation material!
- Terminal block is not included. There might be needed an advice from qualified person for installation.
- Manufacturer is not responsible for defects of the product caused as a result of wrong installation.
- We reserve the right to make changes in the product's construction.
- The information included in this document may undergo changes without notice. Possible changes will be taken into consideration while working on other issues of the manual or other complementary documents.

TO INSTALL LUMINAIRE IN SUSPENDED CEILING

- Prepare a suitable mounting hole [Pic.1.] - according to the type of luminaire, the dimensions of mounting holes are provided in the „TECHNICAL DATA” table,
- Connect the LED driver to mains ~230V 50/60Hz [Pic.2.],
- Connect LED driver to the luminaire [Pic.2.],
- Place the luminaire in previously prepared mounting hole and deflect the springs [Pic.3.],



SAFETY AND MAINTENANCE

- Installation of the luminaire should be carried out by experienced electrician. **Before installation, it is absolutely necessary to switch off mains power supply, that luminaire is going to be connected to, for protection against accidental voltage connection!**
- To ensure optimal technical parameters of the luminaire, periodic maintenance should be carried out. The housing of the luminaire should be cleaned with general use detergents and wiped off with dry cloth. Do not use caustic detergents and solvents. Do not use water stream under pressure.
- Manufacturer does not bare responsibility of defects caused by not following indications of the manual. According to the art. 568 § 1 of the Polish Civil Code, warranty rights for physical within two years, since luminaire is handed over to the consumer.