

## AR111-LED

## źródło światła LED

## CHARAKTERYSTYKA

- źródło światła LED o kącie rozsyłu 120°
- ekwiwalenta moc źródła - 70W, oszczędność energii ok. 85%
- element emitujący światło: diody LED typu SMD
- zasilanie prądem stałym lub zmiennym o napięciu 12V
- zastosowanie: wewnątrz obiektów – do oświetlenia ogólnego w pomieszczeniach mieszkalnych, sklepach, księgarniach, hotelach, itp.

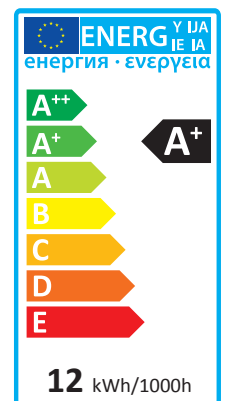
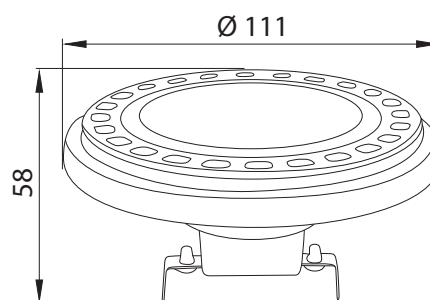
## BUDOWA

- klosz mleczny z poliwęglanu (PC)
- obudowa: - część górna z aluminium  
- część dolna z tworzywa sztucznego
- wersje kolorystyczne obudowy:
  - część górna srebrna, część dolna szara
  - część górna biała, część dolna biała
  - część górna czarna, część dolna czarna
- trzonek G53

## PARAMETRY TECHNICZNE



## WYMIARY GABARYTOWE (mm)



Model	AR111-LED, 3000K			AR111-LED, 4000K		
	ZL-AR11F3-12	ZL-AR1WF3-12	ZL-A31212-00	ZL-AR11F4-12	ZL-AR1WF4-12	ZL-A41212-00
Moc	12W	12W	12W	12W	12W	12W
Trzonek	G53	G53	G53	G53	G53	G53
Napięcie zasilania	12V AC/DC	12V AC/DC	12V AC/DC	12V AC/DC	12V AC/DC	12V AC/DC
Kąt rozsyłu światła	120°	120°	120°	120°	120°	120°
Rodzaj diod LED	SMD	SMD	SMD	SMD	SMD	SMD
Barwa światła	ciepła biała	ciepła biała	ciepła biała	neutralna biała	neutralna biała	ciepła biała
Temperatura barwowa	3000K	3000K	3000K	4000K	4000K	3000K
Wskaźnik oddawania barw (CRI)	>80	>80	>80	>80	>80	>80
Strumień świetlny źródła światła	900 lm ±5%	900 lm ±5%	900 lm ±5%	900 lm ±5%	900 lm ±5%	900 lm ±5%
Trwałość diod LED	25000 h*	25000 h*	25000 h*	25000 h*	25000 h*	25000 h*
Ekwiwalentna moc żarówki	70W	70W	70W	70W	70W	70W
Czas nagrzewania się lampy do 60% strumienia świetlnego	<1s	<1s	<1s	<1s	<1s	<1s
Liczba cykli włącz / wyłąc	25000	25000	25000	25000	25000	25000
Temperatura pracy Ta	-10°C ÷ +40°C	-10°C ÷ +40°C	-10°C ÷ +40°C	-10°C ÷ +40°C	-10°C ÷ +40°C	-10°C ÷ +40°C
Możliwość ściemniania	nie	nie	nie	nie	nie	nie
Zawartość rtęci (Hg)	0,0mg	0,0mg	0,0mg	0,0mg	0,0mg	0,0mg
Normy zharmonizowane z Dyrektywą LVD (bezpieczeństwa)	PN-EN 62471:2010 / PN-EN 62031:2010+A1:2013					
Normy zharmonizowane z Dyrektywą EMC (kompatybilności elektromagnetycznej)	PN-EN 55015:2013-10 / PN-EN 61000-3-2:2007+A1+A2:2010 / PN-EN 61000-3-3:2011 / PN-EN 61547:2009					
Kolor obudowy	srebrny	biały	czarny	srebrny	biały	czarny
Masa	170g	170g	170g	170g	170g	170g

\*parametr dotyczy diod i jest podawany w oparciu o dane publikowane przez ich producenta