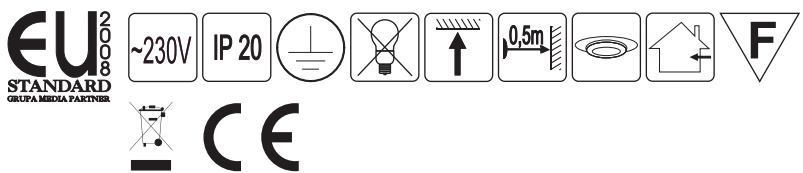




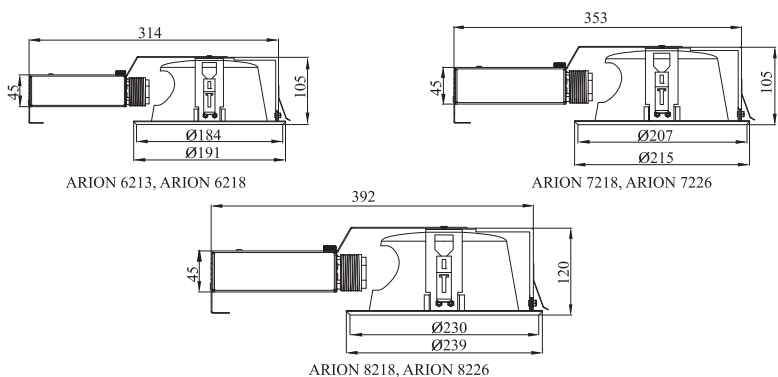
ELGO Lighting Industries Spółka Akcyjna  
Poland  
09-500 Gostynin, ul. Kutnowska 98  
www.elgo.pl, www.elgo-li.pl

## ARION Oprawy sufitowe

Typ oprawy	Statecznik	Źródło światła	Trzonek źródła światła	Moc źródła światła	Średnica odbłyśnika
ARION 6213E				2 x 13W	6"
ARION 6218E				2 x 18W	
ARION 7218E				2 x 18W	7"
ARION 7226E				2 x 26W	
ARION 8218E				2 x 18W	8"
ARION 8226E				2 x 26W	
ARION 6213M				2 x 13W	6"
ARION 6218M				2 x 18W	
ARION 7218M				2 x 18W	7"
ARION 7226M				2 x 26W	
ARION 8218M	2 x 18W			8"	
ARION 8226M	2 x 26W				



### WYMIARY GABARYTOWE



# INSTRUKCJA MONTAŻU I EKSPLOATACJI oprawy sufitowej ARION

## PRZEZNACZENIE

Oprawy typu downlight do montażu sufitowego, do oświetlenia punktowego, stanowiące podstawę do tworzenia ciekawych rozwiązań świetlnych. Przeznaczone do zastosowania w hotelach, muzeach, galeriach, eleganckich biurach, sklepach oraz do pomieszczeń mieszkalnych. Do montażu w sufitach podwieszanych wszystkich typów o grubościach do 25mm. Oprawy można montować we wnękach stropowych, które nie są dostępne dla osób postronnych, lecz tylko dla osób upoważnionych do instalowania i konserwacji opraw.

## MONTAŻ

**UWAGA!** W czasie instalowania, konserwacji oprawy i wymiany źródła światła należy wyłączyć zasilanie. Przewody elektryczne muszą być podłączone zgodnie z instrukcją oraz obowiązującymi przepisami. Należy zapewnić odpowiednią wentylację oprawy. Oprawa nie powinna być w żadnym wypadku okryta matą izolacyjną lub podobnym materiałem.

- Wykonać w suficie otwór montażowy: Ø175 mm - ARION 6213 i 6218, Ø190mm - ARION 7218 i 6226, Ø215mm - ARION 8218 i 8226.
- Ze złączki odkręcić pokrywkę i podłączyć przewody w odpowiedniej kolejności zgodnie z oznaczeniami na złączce, przykręcić pokrywkę złączki.
- Odkręcić nakrętkę podtrzymującą odbłyśnik i zdemontować odbłyśnik.
- Wsunąć oprawę w otwór montażowy.
- Do wsporników przymocować blaszki mocujące, zsunąć je maksymalnie w dół wspornika i zablokować je.
- Zamontować odbłyśnik.

## WYMIANA ŹRÓDŁA ŚWIATŁA

Przed wymianą źródła światła należy upewnić się, czy nie jest ono zbyt gorące. Oprawa powinna być umieszczona w odległości nie mniejszej niż 0,5m od najbliższego oświetlanego obiektu.

Wyjąć uszkodzone źródło światła i zamontować nowe.

## BEZPIECZEŃSTWO I KONSERWACJA

Instalację oprawy powinien przeprowadzić wykwalifikowany elektryk.

**Przed rozpoczęciem prac podłączeniowych wyłączyć dopływ prądu do instalacji zasilającej montowane oprawy!**

Dla zapewnienia optymalnych parametrów technicznych oprawy należy okresowo przeprowadzić jej konserwację. Obudowę oprawy należy czyścić ogólnie dostępnymi środkami myjącymi i wytrzeć do sucha miękką tkaniną. Nie używać środków żrących i rozpuszczalników.

Nie stosować strumienia wody pod ciśnieniem.



Symbol oznacza selektywne zbieranie sprzętu elektrycznego i elektronicznego, czyli tego produktu nie wolno traktować jak innych odpadów domowych. Należy oddać go do właściwego punktu zbierającego zużyty sprzęt elektryczny i elektroniczny. Właściwa realizacja zadań związanych ze zbieraniem zużytego sprzętu elektrycznego i elektronicznego ma znaczenie szczególnie w przypadku, gdy w tym sprzęcie występują składniki niebezpieczne, które mają szczególnie negatywny wpływ na środowisko i zdrowie ludzi.

Producent nie ponosi odpowiedzialności za wady wynikłe z niestosowania się do zaleceń niniejszej instrukcji. Zgodnie z art. 568 §1 uprawnienia z tytułu rękojmi za wady fizyczne wygasają po upływie roku, licząc od dnia wydania oprawy kupującemu.