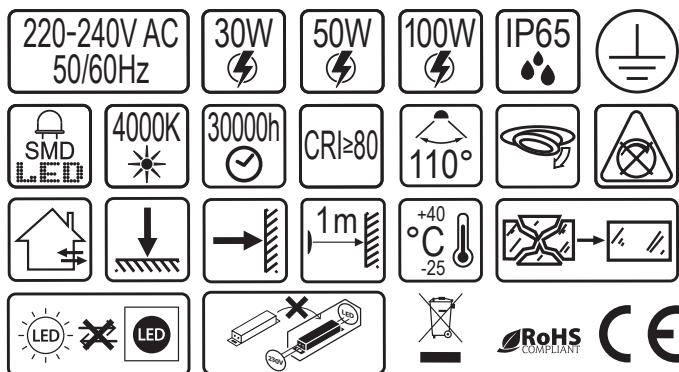
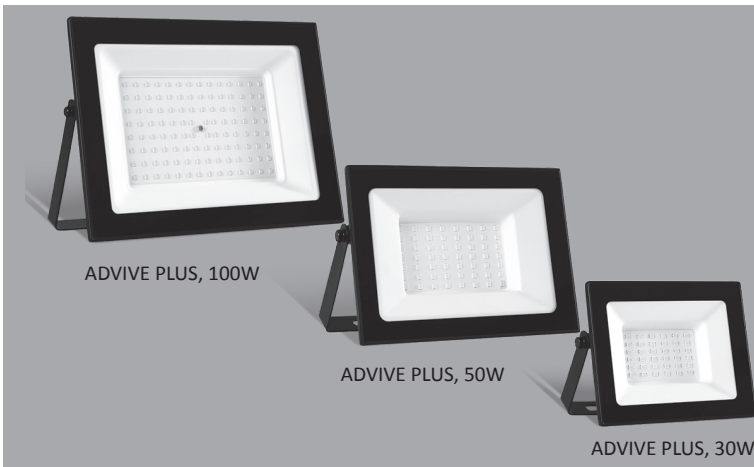
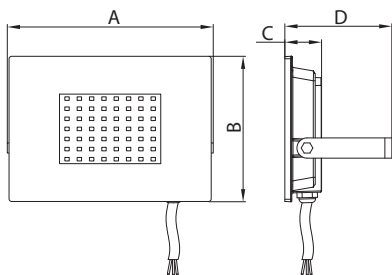


ADVIVE PLUS

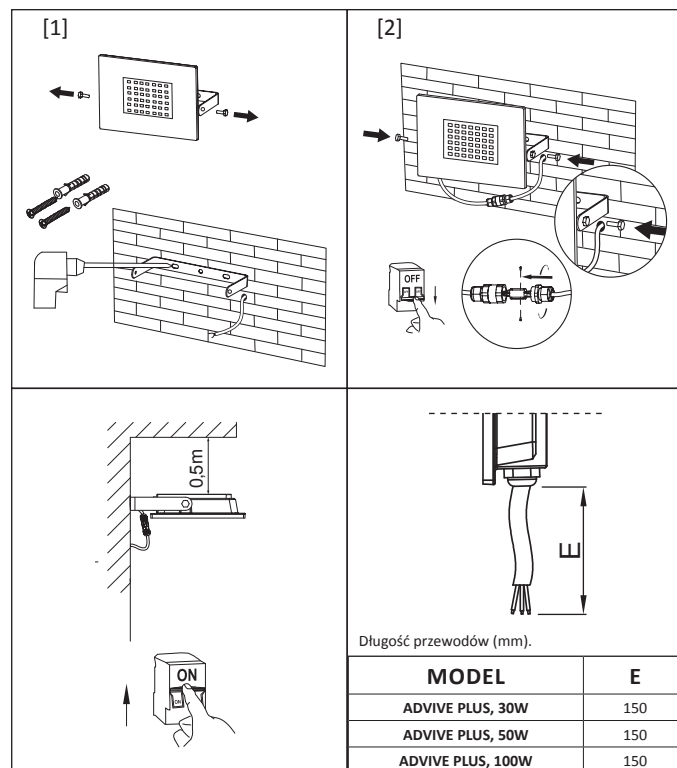


WYMIARY GABARYTOWE (mm)



| MODEL | A | B | C | D |
|------------------|-----|-----|----|-----|
| ADVIVE PLUS 30W | 126 | 96 | 28 | 74 |
| ADVIVE PLUS 50W | 166 | 115 | 30 | 93 |
| ADVIVE PLUS 100W | 232 | 169 | 30 | 115 |

INSTRUKCJA MONTAŻU I EKSPLOATACJI ADVIVE PLUS – Naświetlacze LED



CHARAKTERYSTYKA

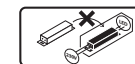
Naświetlacze ADVIVE PLUS to energooszczędne i uniwersalne oprawy LED do zastosowań zarówno wewnątrz, jak i na zewnątrz pomieszczeń, dzięki wysokiej klasie szczelności IP 65. Doskonale nadają się do oświetlenia różnorodnych obiektów i powierzchni: elewacji budynków, dziedzińców, wejść, bram, ogrodów, budynków architektonicznych, parkingów, tablic, bilbordów, witrzyn sklepowych, pomieszczeń wewnętrznych o podwyższonym poziomie wilgotności i zapylenia. Obudowy opraw ADVIVE PLUS wykonane zostały z uźebrowanego odlewu aluminiowego, zapewniającego skuteczne odprowadzanie ciepła. Zastosowana hartowana szyba zapewnia skuteczną ochronę diod LED przed uszkodzeniami mechanicznymi. Oprawy przystosowane są do mocowania pod różnym kątem za pomocą metalowego ruchomego uchwyty montażowego. Oprawy oświetleniowe posiadają przewód do podłączenia zasilania, który wyprowadzony jest przez szczelną dławnicę. Zasilanie opraw bezpośrednio z sieci ~220-240 V. Naświetlacze ADVIVE PLUS to produkty wyposażone. Zawierają one źródło światła (moduł LED) o klasie efektywności energetycznej E.



Brak możliwości wymiany źródła światła (modułu LED). W momencie zużycia źródła światła należy wymienić całą oprawę oświetleniową.



Moduł LED zasilany jest za pomocą zintegrowanego elektronicznego układu zasilającego. Brak możliwości wymiany zintegrowanego elektronicznego układu zasilającego.



MONTAŻ

- Odkręcić uchwyt montażowy od naświetlacza [1].
- Przymocować uchwyt montażowy do powierzchni montażowej za pomocą kołków rozporowych z wkrętami (w komplecie z oprawą brak kołków rozporowych z wkrętami) [1].
- Przykręcić naświetlacz do uchwyty montażowego [2].
- Podłączyć oprawę do sieci ~220-240 V, przyłączając przewód zasilający do odpowiednich zacisków szczególnego złącza (brak złącza kablowego w komplecie z oprawą). Przewód fazowy - brązowy, przewód neutralny - niebieski oraz uziemienie - żółto/zielony [2].

UWAGA!

- Brak hermetycznego złącza kablowego do sieci ~220-240 V w komplecie z oprawą.
- Niedopuszczalne jest użytkowanie oprawy oświetleniowej bez szyby lub z pękniętą szybą ochronną.
- Nie montować naświetlacza na powierzchni podatnej na wibracje.
- Nie wpatrywać się w wiązkę światła diody/diod LED.
- Minimalna odległość od oświetlanego obiektu: 1 m między naświetlaczem a obiektem lub oświetlaną powierzchnią.
- Nie ponosimy odpowiedzialności za szkody powstałe wskutek nieprawidłowego montażu.
- Zastrzegamy sobie prawo do zmian w konstrukcji produktu.
- Informacje zawarte w niniejszym dokumencie mogą ulegać zmianie bez uprzedzenia. Ewentualne zmiany będą uwzględniane w kolejnych wydaniach instrukcji obsługi lub w publikacjach i dokumentach uzupełniających.
- Nie ponosimy odpowiedzialności za wady wynikłe z niestosowania się do zaleceń niniejszej instrukcji. Zgodnie z art. 568 §1 Kodeksu Cywilnego uprawnienia z tytułu rękojmi za wady fizyczne wygasają po upływie dwóch lat, licząc od dnia wydania oprawy Kupującemu.

BEZPIECZEŃSTWO I KONSERWACJA

- Instalację oprawy powinien przeprowadzić uprawniony i doświadczony elektryk. **Przed rozpoczęciem instalacji należy koniecznie wyłączyć dopływ prądu do sieci elektrycznej, do której ma być podłączona oprawa, aby zabezpieczyć się przed przypadkowym załączeniem napięcia! Przewody elektryczne muszą być podłączone zgodnie z instrukcją oraz obowiązującymi przepisami.** Dokonywanie jakichkolwiek czynności wewnątrz oprawy przy włączonym zasilaniu grozi porażeniem prądem elektrycznym!
- Dla zapewnienia optymalnych parametrów technicznych oprawy należy okresowo przeprowadzać jej konserwację. Przed rozpoczęciem czyszczenia produktu należy odłączyć urządzenie od zasilania. Zlekceważenie tego ostrzeżenia może spowodować niebezpieczeństwo porażenia prądem elektrycznym. Czyścić wyłącznie delikatnymi i suchymi tkaninami. Nie używać środków żrących i rozpuszczalników. Nie stosować strumienia wody pod ciśnieniem.



Symbol oznacza selektywne zbieranie sprzętu elektrycznego i elektronicznego, czyli tego produktu nie wolno traktować jak innych odpadów domowych. Należy oddać go do właściwego punktu zbierającego zużyty sprzęt elektryczny i elektroniczny. Właściwa realizacja zadań związanych z zbieraniem zużytego sprzętu elektrycznego i elektronicznego ma znaczenie szczególnie w przypadku, gdy w tym sprzęcie występują składniki niebezpieczne, które mają szczególnie negatywny wpływ na środowisko i zdrowie ludzi.