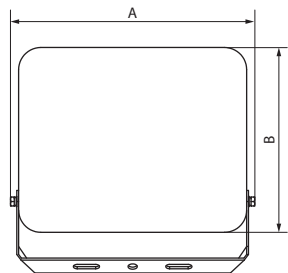


MISTRAL



220-240V AC 50/60Hz	10W	20W	30W	50W	100W
IP65	SMD LED	4000K	25000h	CRI 80	110°
House icon	Down arrow	Right arrow	0,5m	+40 -20	LED icon
LED icon	LED icon	LED icon	LED icon	CE	

WYMIARY GABARYTOWE (mm)



MODEL	A	B	C
MISTRAL 10	108,4	76	50,7
MISTRAL 20	137,3	90	50,6
MISTRAL 30	162,3	110	54,1
MISTRAL 50	198,3	150	55
MISTRAL 100	280	190	59

INSTRUKCJA MONTAŻU I EKSPLOATACJI MISTRAL – Naświetlacze LED

[1A] OFF

[1B]

[1C]

[2]

[3]

[4]

[5]

[6]

[7]

[8]

[9] ON

N=Niebieski ⊕=Żółto-Zielony L=Brązowy lub Czerwony

CHARAKTERYSTYKA

Naświetlacze serii MISTRAL to energooszczędne i uniwersalne oprawy LED do zastosowań zarówno wewnątrz, jak i na zewnątrz pomieszczeń, dzięki wysokiej klasie szczelności IP 65. Doskonale nadają się do oświetlania różnorodnych obiektów i powierzchni: elewacji budynków, dziedzińców, wejść, bram, ogrodów, budynków architektonicznych i parkingów, tablic, bilbordów, witryn sklepowych, pomieszczeń wewnętrznych o podwyższonym poziomie wilgotności i zapylenia. Obudowa opraw MISTRAL wykonana jest z odlewu aluminiowego. Młeczny klosz naświetlaczy wykonany jest z poliwęglanu (PC). Oprawy przystosowane są do mocowania na powierzchni montażowej za pomocą metalowego uchwyty montażowego. Istnieje możliwość regulacji kąta nachylenia klosza naświetlacza.

Naświetlacze MISTRAL są wyposażone w hermetyczne złącze kablowe do podłączenia zasilania sieciowego.

Naświetlacze MISTRAL to produkty wyposażone.

A	F	Oprawy MISTRAL 10W, 20W, 30W i 50W zawierają źródło światła (moduł LED) o klasie efektywności energetycznej F.	A	E	Oprawy MISTRAL 100W zawierają źródło światła (moduł LED) o klasie efektywności energetycznej E.
----------	----------	--	----------	----------	---

Brak możliwości wymiany źródła światła (modułu LED). W momencie zużycia źródła światła należy wymienić całą oprawę oświetleniową. Moduł LED zasilany jest za pomocą zintegrowanego elektronicznego układu zasilającego. Brak możliwości wymiany zintegrowanego elektronicznego układu zasilającego.

MONTAŻ

1. Rozkręcić hermetyczne złącze kablowe [1A], [1B], [1C].
2. Przeciągnąć kabel zasilający przez odkręcone elementy złącza kablowego [2].
3. Podłączyć kabel zasilający do odpowiednich zacisków złącza kablowego: przewód fazowy (brązowy lub czerwony), przewód neutralny (niebieski) oraz przewód uziemiający (żółto/zielony) [2].
4. Skręcić elementy złącza kablowego [3], [4], [5].
6. Ustabilizować naświetlacz w wybranym położeniu [8], [9].

UWAGA!

1. Niedopuszczalne jest użytkowanie oprawy oświetleniowej bez klosza lub z pękniętym kloszem.
2. Nie montować naświetlacza na powierzchni podatnej na wibracje.
3. Nie wpytywać się w wiązkę światła diody/diod LED.
4. Minimalna odległość od oświetlanego obiektu: 0,5 m między naświetlaczem a obiektem lub oświetlaną powierzchnią.
5. Nie ponosimy odpowiedzialności za szkody powstałe wskutek nieprawidłowego montażu.
6. Zastrzegamy sobie prawo do zmian w konstrukcji produktu.
7. Informacje zawarte w niniejszym dokumencie mogą ulegać zmianie bez uprzedzenia. Eventualne zmiany będą uwzględniane w kolejnych wydaniach instrukcji obsługi lub w publikacjach i dokumentach uzupełniających.
8. Nie ponosimy odpowiedzialności za wady wynikłe z niestosowania się do zaleceń niniejszej instrukcji. Zgodnie z art. 568 §1 Kodeksu Cywilnego uprawnienia z tytułu rękojmi za wady fizyczne wygasają po upływie dwóch lat, licząc od dnia wydania oprawy Kupującemu.

BEZPIECZEŃSTWO I KONSERWACJA

1. Instalację oprawy powinien przeprowadzić uprawniony i doświadczony elektryk. Przed rozpoczęciem instalacji należy koniecznie wyłączyć dopływ prądu do sieci elektrycznej, do której ma być podłączona oprawa, aby zabezpieczyć się przed przypadkowym załączeniem napięcia! Przewody elektryczne muszą być podłączone zgodnie z instrukcją oraz obowiązującymi przepisami. Dokonywanie jakichkolwiek czynności wewnątrz oprawy przy włączonym zasilaniu grozi porażeniem prądem elektrycznym!
2. Dla zapewnienia optymalnych parametrów technicznych oprawy należy okresowo przeprowadzać jej konserwację. Przed rozpoczęciem czyszczenia produktu należy odłączyć urządzenie od zasilania. Ziekkawanie tego ostrzeżenia może spowodować niebezpieczeństwo porażenia prądem elektrycznym. Czyszczyć wyłącznie delikatnymi i suchymi tkaninami. Nie używać środków trących i rozpuszczalników. Nie stosować strumienia wody pod ciśnieniem.

PARAMETRY TECHNICZNE

Model	MISTRAL 10 10W-NW-BL	MISTRAL 20 20W-NW-BL	MISTRAL 30 30W-NW-BL	MISTRAL 50 50W-NW-BL	MISTRAL 100 100W-NW-BL
Moc oprawy	10W	20W	30W	50W	100W
Napięcie zasilania	220 - 240V AC				
Częstotliwość	50/60Hz				
Kąt rozsyłu światła	110°				
Stopień ochrony	IP 65				
Klasa ochronności	I				
Klasa efektywności energetycznej modułu LED	F			E	
Typ diod LED	SMD				
Barwa światła	neutralna biała				
Temperatura barwowa	4000K				
Wskaźnik oddawania barw (CRI)	80				
Trwałość znamionowa	25 000 godzin				
Strumień świetlny oprawy	850 lm	1700 lm	2550 lm	4250 lm	8500 lm
Dopuszczalna temperatura otoczenia	-20°C ÷ +40°C				
Waga	0,143 kg	0,183 kg	0,26 kg	0,40 kg	0,706 kg



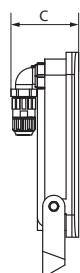
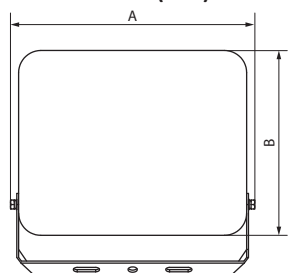
Symbol oznacza selektywne zbieranie sprzętu elektrycznego i elektronicznego, czyli tego produktu nie wolno traktować jak innych odpadów domowych. Należy oddać go do właściwego punktu zbierającego użyty sprzęt elektryczny i elektroniczny. Właściwa realizacja zadań związanych ze zbieraniem zużytego sprzętu elektrycznego i elektronicznego ma znaczenie szczególnie w przypadku, gdy w tym sprzęcie występują składniki niebezpieczne, które mają szczególnie negatywny wpływ na środowisko i zdrowie ludzi.

MISTRAL



220-240V AC 50/60Hz	10W	20W	30W	50W	100W
IP65	SMD LED	4000K	25000h	CRI 80	110°
House icon	Down arrow	Right arrow	0,5m	+40 -20 °C	Warranty icon
LED icon	LED icon	LED icon	LED icon	CE	

DIMENSIONS (mm)



MODEL	A	B	C
MISTRAL 10	108,4	76	50,7
MISTRAL 20	137,3	90	50,6
MISTRAL 30	162,3	110	54,1
MISTRAL 50	198,3	150	55
MISTRAL 100	280	190	59

[1A] OFF

[1B]

[1C]

[2]

[3]

[4]

[5]

[6]

[7]

[8]

[9]

ON

N=Blue ⊕=Green/Yellow L=Brown or Red

CHARACTERISTIC

MISTRAL floodlights are energy-saving and universal LED luminaires for applications both indoors and outdoors, due to the high IP 65 protection rating. They are perfect for illumination of various objects and surfaces like: buildings elevations, yards, entrances, gates, gardens, architectural facilities, parking lots, boards, billboards, store windows, interior spaces with conditions of increased humidity and pollution level. The housings of MISTRAL luminaires are made of aluminum casting. The opal cover of the floodlights is made of polycarbonate (PC). The luminaires are designed for mounting on a mounting surface using a metal mounting bracket. It is possible to adjust the floodlight's angle of inclination.

MISTRAL floodlights are equipped with a hermetic cable connector for connecting to the mains power supply.

MISTRAL floodlights are the "containing products".

A T G F MISTRAL 10W, 20W, 30W and 50W contain a light source (LED module) with energy efficiency class F.

A T G E MISTRAL 100W contain a light source (LED module) with energy efficiency class E.

The light source (LED module) of the luminaire is not replaceable. When the light source is used up full luminaire should be replaced. The LED light source (LED module) is powered by an integrated electronic power supply system. It is not possible to replace the integrated electronic power supply system.

INSTALLATION

1. Unscrew the elements of the hermetic cable connector [1A], [1B], [1C].
2. Pull the power cable through the unscrewed elements of the cable connector [2].
3. Connect the power cable to the appropriate cable connector terminals: phase cable (brown or red), neutral cable (blue) and safety cable (yellow/green) [2].
4. Screw together the elements of the cable connector [3], [4], [5].
5. Attach the mounting bracket to the mounting surface using raw plugs and screws [6].
6. Stabilize the floodlight in chosen position [8], [9].

CAUTION!

1. It is unacceptable to use the luminaire without a cover or with a cracked cover.
 2. Do not mount the floodlight on a surface susceptible to vibrations.
 3. Do not look directly at LED light beam.
 4. Minimum distance from the illuminated object: 0,5 m between the floodlight and the object or illuminated surface.
 5. We take no responsibility for any damages due to improper installation.
 6. We reserve the right to apply changes in the construction of the product.
 7. The information included in this document may undergo changes without warning. Possible changes will be taken into consideration while working with other issues of the instructions for use or complementary documents.
 8. We take no responsibility for faults resulting from non-compliance with this instruction.
- According to article 568 pt 1 of the Polish Civil Code, the right resulting from a warranty for physical defects are extinct after the lapse of 2 (two) years after delivery of the luminaire to the Buyer.

SAFETY AND MAINTENANCE

1. Installation of the luminaire should be done by the certified and experienced electrician. Before starting the installation, you must absolutely turn off the main power supply, where the luminaire should be connected to, to avoid accidental voltage connection! Electrical cables must be connected according to the instruction and regulations in force. Performing any operations inside the luminaire with the power supply switched on may result in an electric shock!
2. To keep the optimal technical parameters of the luminaire the periodical maintenance should be carried out. Before cleaning the product, disconnect it from power supply. Ignoring this warning can cause danger of electric shock. Clean only with soft and dry cloths. Do not use corrosives chemicals and solvents. Do not use stream of water under pressure.

TECHNICAL DATA

Model	MISTRAL 10 10W-NW-BL	MISTRAL 20 20W-NW-BL	MISTRAL 30 30W-NW-BL	MISTRAL 50 50W-NW-BL	MISTRAL 100 100W-NW-BL
Power of the luminaire	10W	20W	30W	50W	100W
Supply voltage	220 - 240V AC				
Frequency	50/60Hz				
Beam angle	110°				
Protection rate	IP 65				
Protection class	I				
Energy efficiency class of the LED module	F			E	
LEDs type	SMD				
Light colour	neutral white				
Correlated colour temperature	4000K				
Colour rendering index (CRI)	80				
Rated lifetime	25 000 hours				
Luminous flux of the luminaire	850 lm	1700 lm	2550 lm	4250 lm	8500 lm
Ambient temperature	-20°C + +40°C				
Weight	0,143 kg	0,183 kg	0,26 kg	0,40 kg	0,706 kg



This symbol stands for selective collecting of the electrical and electronic equipment, therefore, this product cannot be treated as other household's waste. It has to be left at a special used-equipment collection point. The appropriate dealing with the collection of used electrical and electronic equipment is crucial, especially if the equipment includes dangerous components which have a negative influence on the environment and on the health of people.

MISTRAL

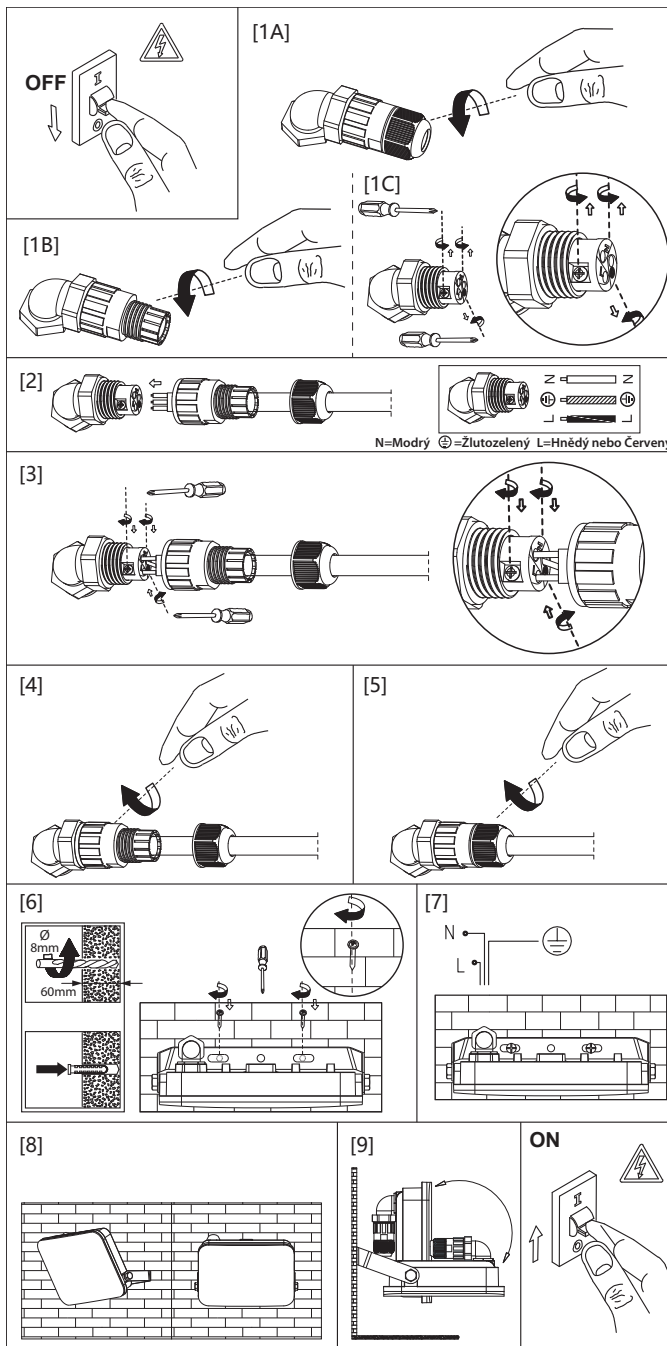


220-240V AC 50/60Hz	10W	20W	30W	50W	100W
IP65	SMD LED	4000K	25000h	CRI 80	110°
House icon	Down arrow	Right arrow	0,5m	+40 -20	LED icon
LED icon	LED icon	LED icon	LED icon	CE	

CELKOVÉ ROZMĚRY (mm)

MODEL	A	B	C
MISTRAL 10	108,4	76	50,7
MISTRAL 20	137,3	90	50,6
MISTRAL 30	162,3	110	54,1
MISTRAL 50	198,3	150	55
MISTRAL 100	280	190	59

PŘÍRUČKA PRO INSTALACI A PROVOZ MISTRAL LED reflektory



CHARAKTERISTICKÝ

Reflektory MISTRAL jsou energeticky úsporná a univerzální LED svítidla pro použití v interiéru i exteriéru díky vysokému stupni krytí IP 65. Jsou ideální pro osvětlení různých objektů a povrchů jako jsou: fasády budov, dvory, vchody, brány, zahrady, architektonická zařízení, parkoviště, tabule, billboardy, výlohy, vnitřní prostory s podmínkami zvýšené vlhkosti a úrovně opylení. Pouzdro svítidel je vyrobeno z hliníkového odlitku. Opalové stínidlo je vyrobeno z polykarbonátu (PC). Svítidla jsou určena k montáži na montážní plochu pomocí kovového držáku. Je možné nastavit úhel svítidla.

Reflektory MISTRAL jsou vybaveny hermetickým kabelovým konektorem pro připojení k elektrické síti.

Reflektory MISTRAL jsou „výrobky obsahující“.

A ↑ G	F	A ↑ G	E
-------------	---	-------------	---

Svítidla MISTRAL 10W, 20W, 30W a 50W obsahují světelný zdroj (LED modul) s třídou energetické účinnosti F. Svítidla MISTRAL 100W obsahují světelný zdroj (LED modul) s třídou energetické účinnosti E.

Světelný zdroj (LED modul) nelze vyměnit. Když je světelný zdroj opotřebovaný, musí být vyměněno celé svítidlo. LED modul je napájen integrovaným elektronickým napájecím systémem. Není možné vyměnit integrovaný elektronický napájecí systém.

SHROMÁŽDĚNÍ

- Odšroubujte prvky hermetického kabelového konektoru [1A], [1B], [1C].
- Protáhněte napájecí kabel odsroubovanými prvky kabelového konektoru [2].
- Připojte napájecí kabel k příslušným svorkám kabelového konektoru: fázový vodič (hnědý nebo červený), nulový vodič (modrý), zemnicí vodič (žlutozelený) [2].
- Sešroubujte prvky kabelového konektoru [3], [4], [5].
- Připevňte montážní držák k montážní ploše pomocí rozpináčích hmoždinek a šroubů [6].
- Stabilizujte reflektor ve vybrané poloze [8], [9].

VAROVÁNÍ!

- Je nepřijatelné používat svítidlo bez stínidla nebo s prasklým stínidlem.
- Reflektor LED nelze namontovat na povrch náchylný k vibracím.
- Nemůžete zírat do světelného paprsku LED.
- Minimální vzdálenost od osvětleného objektu: 0,5 m mezi reflektorem a objektem nebo osvětlenou plochou.
- Neneseme odpovědnost za škody způsobené nesprávnou instalací.
- Vyhrazujeme si právo na změnu vzhledu produktu.
- Informace obsažené v tomto dokumentu se mohou změnit bez předchozího upozornění. Možné změny budou začleněny do příštích vydání provozní příručky nebo do publikací a doplňujících dokumentů.
- Nejsme zodpovědní za vady vzniklé nedodržením doporučení této příručky. Podle čl. 568 odst. 1 občanského zákoníku zanikají práva vyplývající ze záruky na fyzické vady po dvou letech ode dne doručení svítidla kupujícímu.

BEZPEČNOST A ÚDRŽBA

- Instalace svítidla by měla být provedena autorizovaným a zkušeným elektrikářem. Před zahájením instalace je nutné vypnout napájení elektrické sítě, ke které má být svítidlo připojeno, aby se zabránilo náhodnému zapnutí napětí! Elektrické vodiče musí být připojeny v souladu s pokyny a platnými předpisy. Provedení jakýchkoli činností uvnitř svítidla se zapnutým napájením může vést k úrazu elektrickým proudem!
- Pro zajištění optimálních technických parametrů svítidla by měla být jeho údržba prováděna pravidelně. Před čištěním produktu odpojte zařízení od napájení. Ignorování této výstrahy může vést k nebezpečí úrazu elektrickým proudem. Čištějte pouze jemným a suchým hadříkem. Nepoužívejte žíraviny ani rozpouštědla. Nepoužívejte proud vody pod tlakem.

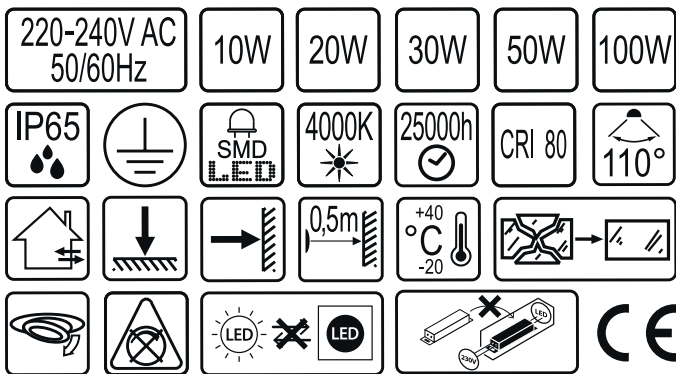
TECHNICKÉ PARAMETRY

Model	MISTRAL 10 10W-NW-BL	MISTRAL 20 20W-NW-BL	MISTRAL 30 30W-NW-BL	MISTRAL 50 50W-NW-BL	MISTRAL 100 100W-NW-BL
Napětí	10W	20W	30W	50W	100W
Frekvence	220 - 240V AC				
Úhel distribuce světla	50/60Hz				
Stupeň krytí	110°				
Třída ochrany	IP 65				
Třída energetické účinnosti LED modulu	F			E	
Typ diody	SMD				
Barva světla	neutrální bílá				
Teplota chromatičnosti	4000K				
Index podání barev (CRI)	80				
Jmenovitá životnost	25 000 hodin				
Světelný tok svítidla	850 lm	1700 lm	2550 lm	4250 lm	8500 lm
Teplota okolí	-20°C ÷ +40°C				
Hmotnost	0,143 kg	0,183 kg	0,26 kg	0,40 kg	0,706 kg

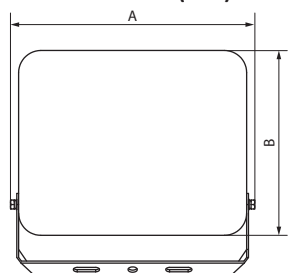


Symbolom se rozumí selektivní sběr elektrických a elektronických zařízení, tj. s tímto produktem nelze nakládat jako s domovním odpadem. Měl by být předán na příslušné sběrné místo pro použité elektrické a elektronické zařízení. Řádné provádění úkolů souvisejících se sběrem odpadních elektrických a elektronických zařízení je důležité, zejména pokud toto zařízení obsahuje nebezpečné součásti, které mají zvláštní negativní dopad na životní prostředí a lidské zdraví.

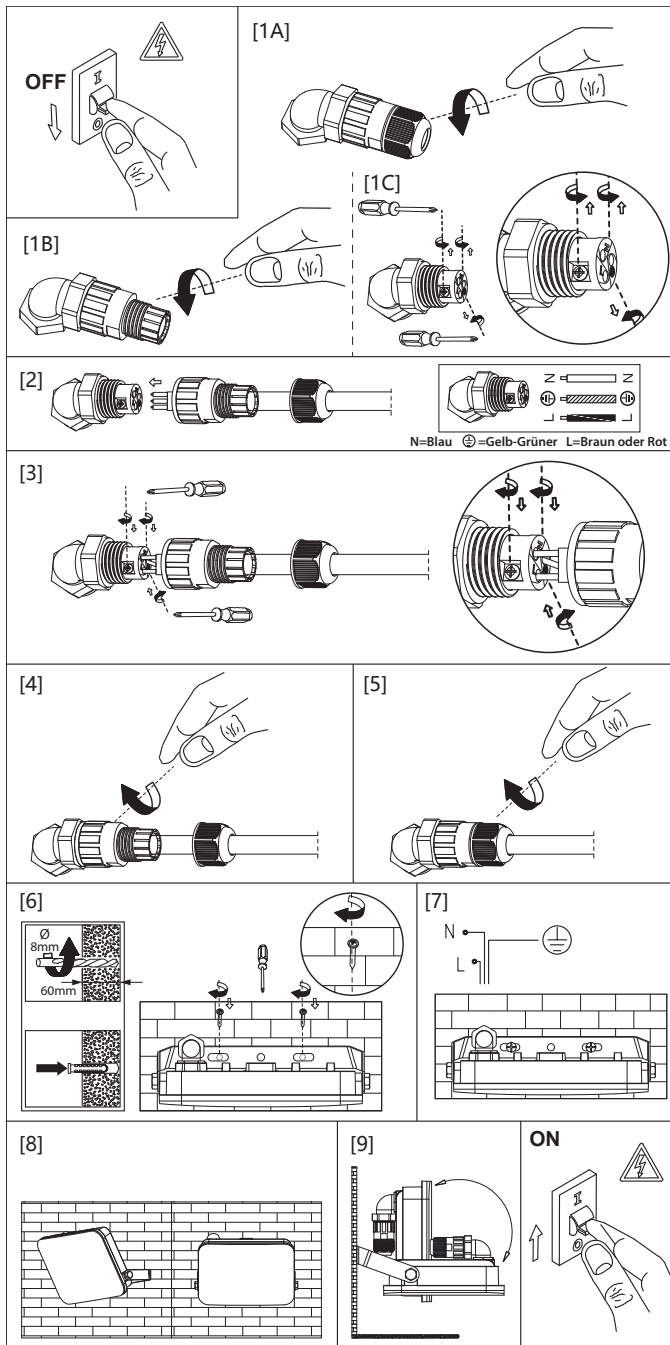
MISTRAL



ABMESSUNGEN (mm)



MODELL	A	B	C
MISTRAL 10	108,4	76	50,7
MISTRAL 20	137,3	90	50,6
MISTRAL 30	162,3	110	54,1
MISTRAL 50	198,3	150	55
MISTRAL 100	280	190	59



CHARAKTERISTISCH

MISTRAL Flutlicht sind dank der hohen Dichtheitsklasse IP 65 energiesparende und universelle LED-Leuchten für den Innen- und Außenbereich. Sie eignen sich perfekt zur Beleuchtung verschiedener Objekte und Oberflächen: Gebäudefassaden, Innenhöfe, Eingänge, Tore, Gärten, architektonische Gebäude, Parkplätze, Werbetafeln, Schaufenster, Innenräume mit erhöhter Luftfeuchtigkeit und Staubbelastung. Die Gehäuse der MISTRAL-Flutlichter bestehen aus Aluminiumguss. Der opale Diffusor der Flutlichter besteht aus Polycarbonat (PC). Die Leuchten sind für die Montage auf der Montagefläche mittels einer Metallhalterung vorgesehen. Der Neigungswinkel der Flutlichter kann eingestellt werden. **MISTRAL-Flutlichter sind mit einem hermetischen Kabelstecker zum Anschluss an die Netzstromversorgung ausgestattet.**

MISTRAL sind die „umgebende Produkte“.



Die Leuchten MISTRAL 10W, 20W, 30W und 50W enthalten eine Lichtquelle (LED-Modul) der Energieeffizienzklasse F.



Die Leuchten MISTRAL 100W enthalten eine Lichtquelle (LED-Modul) der Energieeffizienzklasse E.

Die Lichtquelle (LED-Modul) kann nicht ausgetauscht werden. Wenn die Lichtquelle abgenutzt ist, muss die gesamte Leuchte ausgetauscht werden. Das LED-Lichtquelle (LED-Modul) wird über ein integriertes elektronisches Stromversorgungssystem mit Strom versorgt. Das elektronische Stromversorgungssystem kann nicht ausgetauscht werden.

MONTAGE

- Die Elemente des hermetischen Kabelstecker abschrauben [1A], [1B], [1C].
- Ziehen Sie das Netzkabel durch die abgeschraubten Elemente des Kabelstecker [2].
- Schließen Sie das Netzkabel an die entsprechenden Klemmen des hermetischen Kabelsteckers an: Phasendraht (braun oder rot), Neutralleiter (blau) und Erdung (gelb-grüner) [2].
- Die Elemente des Kabelstecker miteinander verschrauben [3], [4], [5].
- Befestigen Sie die Metallhalterung mit Wandsteckern und Schrauben an der Montagefläche [6].
- Stabilisieren Sie den LED-Flutlicht in der gewählten Position [8], [9].

WARNUNG!

- Es ist nicht akzeptabel, die Leuchte ohne Diffusor oder mit defektem Diffusor zu verwenden.
- Der Flutlicht darf nicht auf einer vibrationsanfälligen Oberfläche montiert werden.
- Sie können nicht in den Lichtstrahl der LED(s) blicken.
- Mindestabstand zum beleuchteten Objekt: 0,5 m zwischen dem Flutlicht und dem Objekt oder der beleuchteten Oberfläche.
- Wir übernehmen keine Haftung für Schäden, die durch eine fehlerhafte Installation der Leuchte entstehen.
- Wir behalten uns das Recht vor, das Design des Produkts zu ändern.
- Die in diesem Dokument enthaltenen Informationen können ohne vorherige Ankündigung geändert werden. Mögliche Änderungen werden in den nächsten Ausgaben der Bedienungsanleitung oder in Veröffentlichungen und ergänzenden Dokumenten enthalten sein.
- Wir haften nicht für Mängel, die sich aus der Nichtbeachtung der Empfehlungen dieses Handbuchs ergeben. Nach Art. 568 § 1 Bürgerlichen Gesetzbuches erlöschen die Rechte aus der Gewährleistung für Sachmängel nach zwei Jahren ab dem Datum der Lieferung der Leuchte an den Käufer.

SICHERHEIT UND WARTUNG

- Die Installation der Beleuchtungskörper sollte von einem autorisierten und erfahrenen Elektriker durchgeführt werden. Vor Beginn der Installation muss die Stromversorgung des Stromnetzes, an das die Leuchte angeschlossen werden soll, abgeschaltet werden, um ein versehentliches Einschalten der Spannung zu verhindern! Elektrische Kabel müssen gemäß den Anweisungen und den geltenden Vorschriften angeschlossen werden. Arbeiten im Inneren der Leuchte bei eingeschalteter Stromversorgung können zu einem elektrischen Schlag führen!
- Um optimale technische Parameter der Leuchte zu gewährleisten, sollte deren Wartung regelmäßig durchgeführt werden. Trennen Sie das Gerät vor der Reinigung von der Stromversorgung. Das Ignorieren dieser Warnung kann zu einem Stromschlag führen. Nur mit empfindlichen und trockenen Textilien reinigen. Verwenden Sie keine ätzenden Mittel oder Lösungsmittel. Verwenden Sie keine Druckwasserstrahlen.

TECHNISCHE PARAMETER

Modell	MISTRAL 10 10W-NW-BL	MISTRAL 20 20W-NW-BL	MISTRAL 30 30W-NW-BL	MISTRAL 50 50W-NW-BL	MISTRAL 100 100W-NW-BL
Leuchtenleistung	10W	20W	30W	50W	100W
Nennspannung	220 - 240V AC				
Frequenz	50/60Hz				
Abstrahlwinkel	110°				
IP-Klasse (Schutzart)	IP 65				
Schutzklasse gegen elektrischen Schlag	I				
Energieeffizienzklasse des LED-Moduls	F				E
LED Dioden Typ	SMD				
Lichtfarbe	Neutralweiß				
Farbtemperatur	4000K				
Farbwiedergabeindex (CRI)	80				
Bemessungslebensdauer	25 000 Stunden				
Lichtstrom der Leuchte	850 lm	1700 lm	2550 lm	4250 lm	8500 lm
Zulässige Umgebungstemperatur	-20°C ÷ +40°C				
Gewicht	0,143 kg	0,183 kg	0,26 kg	0,40 kg	0,706 kg



Das Symbol bedeutet selektives Sammeln von elektrischen und elektronischen Geräten. Dieses Produkt darf nicht als Hausmüll behandelt werden. Es sollte an die entsprechende Sammelstelle für gebrauchte elektrische und elektronische Geräte übergeben werden. Die ordnungsgemäße Umsetzung der Aufgaben im Zusammenhang mit der Sammlung von Elektro- und Elektronikgeräten ist besonders wichtig, wenn diese Geräte gefährliche Komponenten enthalten, die sich besonders negativ auf die Umwelt und die menschliche Gesundheit auswirken.