



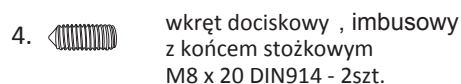
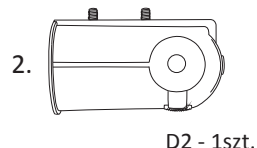
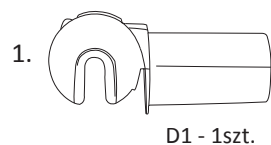
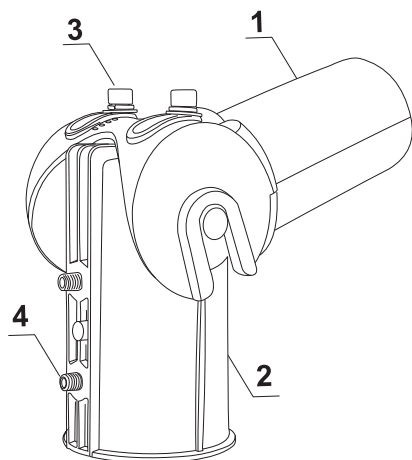
ELUM Sp. z o.o.

Poland  
Aleja Zwycięstwa 259/1  
81-525 Gdynia  
www.elum24.pl

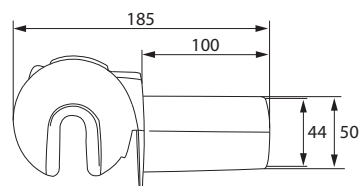
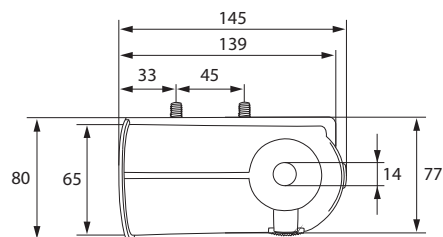
# U-3 Uchwyt regulowany

## Ø60mm/Ø50mm

### ELEMENTY SKŁADOWE



### WYMIARY (mm)



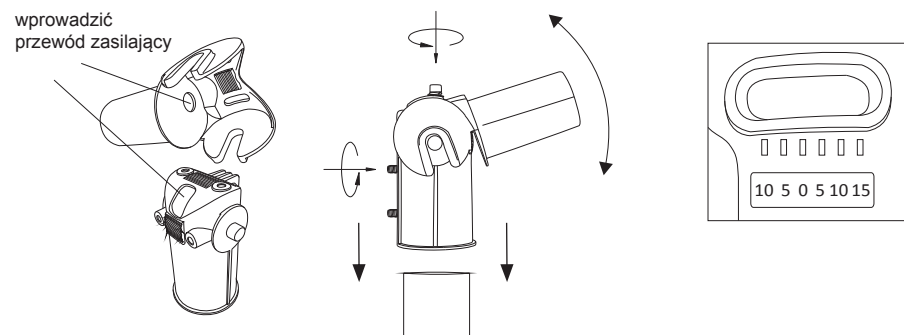
PL

## INSTRUKCJA MONTAŻU - Uchwyt regulowany U-3

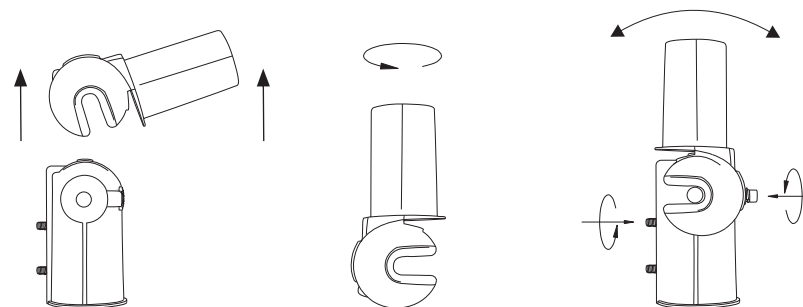
### PRZEZNACZENIE

Uchwyt U-3 przeznaczony jest do montażu opraw ulicznych na słupie. Umożliwia on regulację kąta nachylenia oprawy względem płaszczyzny drogi. Regulacja uchwytu w zakresie -10° / +15°, położenie dwóch detali uchwytu można zmieniać co 5°. Uchwyt U-3 wykonany jest z dwóch odlewów aluminiowych, malowanych proszkowo.

### I sposób montażu



### II sposób montażu



### UWAGA

1. Zastrzegamy sobie prawo do zmian w konstrukcji produktu.
2. Informacje zawarte w niniejszym dokumencie mogą ulegać zmianie bez uprzedzenia. Ewentualne zmiany będą uwzględniane w kolejnych wydaniach instrukcji obsługi lub w publikacjach i dokumentach uzupełniających.
3. Nie ponosimy odpowiedzialności za wady wynikłe z niestosowania się do zaleceń niniejszej instrukcji. Zgodnie z art. 568 §1 Kodeksu Cywilnego uprawnień z tytułu rękojmi za wady fizyczne wygasają po upływie dwóch lat, licząc od dnia wydania uchwytu Kupującemu.



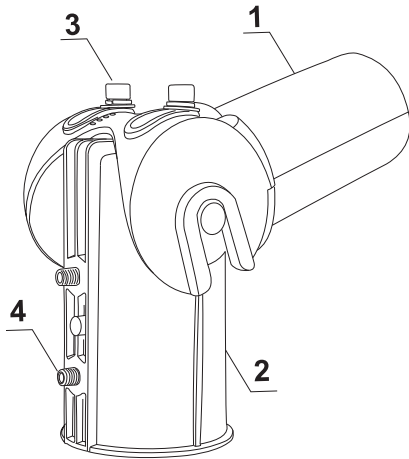
**ELUM Sp. z o.o.**

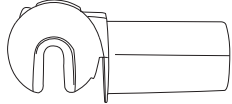
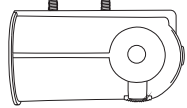




Poland  
Aleja Zwycięstwa 259/1  
81-525 Gdynia  
www.elum24.pl

# U-3 Adjustable Grip

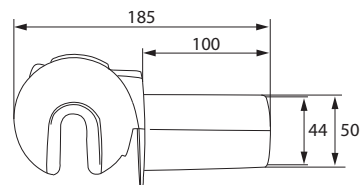
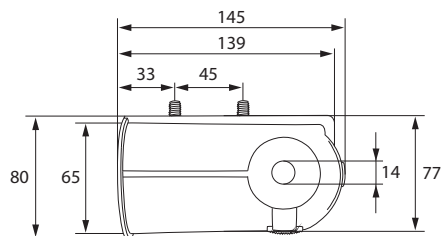
Ø60mm/Ø50mm

## COMPONENTS



1.  D1 - 1pcs
2.  D2 - 1pcs
3.  pad M8 DIN125 - 2pcs  
 pad 8,2mm DIN127 - 2pcs
4.  screw M8 x 20 DIN912 - 2pcs  
 allen grub screw with cone end M8 x 20 DIN917 - 2pcs

## DIMENSIONS (mm)



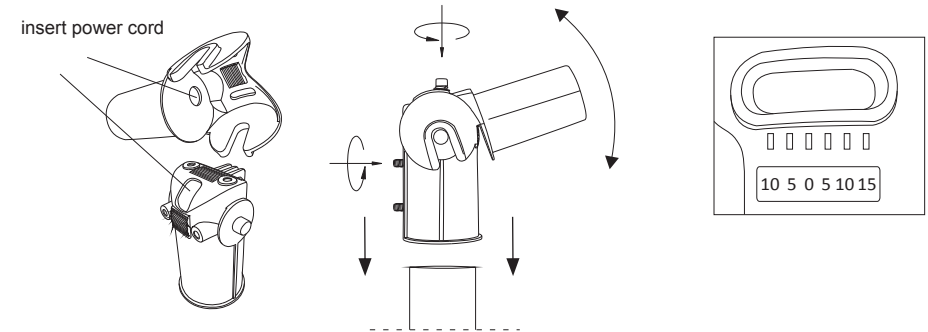
**GB**

## INSTALLATION MANUAL - U-3 adjustable grip

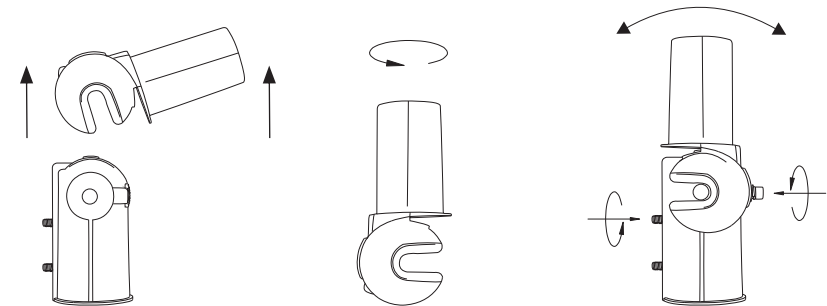
### APPLICATION

U-3 grip is intended for installation of street luminaires on the pole. It provides adjustment of the luminaires inclination angle in relation to the road surface. The grip adjustment range  $-10^\circ / +15^\circ$ . The position of the two details of the grip can be changed every  $5^\circ$ . U-3 grip is made of the two aluminum castings, powder coated.

### I mounting way



### II mounting way



### CAUTION

1. We reserve the right to apply changes in the construction of the product.
2. The information included in this document may undergo changes without warning. Possible changes will be taken into consideration while working with other issues of the instructions for use or complementary documents.
3. We take no responsibility for faults resulting from non-compliance with the above instructions.  
According to article 568 pt 1 of the Polish Civil Code, the right resulting from a warranty for physical defects are extinct after the lapse of 2 (two) years after delivery of the grip to the Buyer.