

# PARK PLUS 10

oprawa parkowa LED

moce: 45W, 60W, barwa światła: neutralna biała



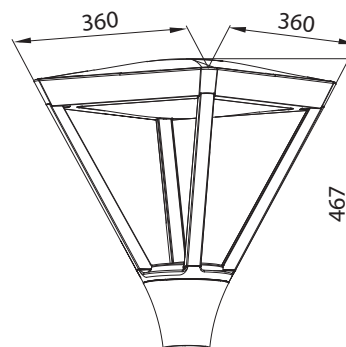
## PRZEZNACZENIE. CHARAKTERYSTYKA

- oprawy parkowe LED
- przeznaczone do oświetlenia parków, ogrodów, ciągów spacerowych, dróg osiedlowych, ścieżek rowerowych, parkingów, przemysłowych terenów otwartych, itp.
- barwa światła: neutralna biała
- przystosowane do montażu na rurowym słupie o średnicy  $\varnothing$  60mm
- kolor: szary ciemny

## BUDOWA. DANE TECHNICZNE

- korpus z odlewu aluminiowego, malowany proszkowo
- klosz mleczny z poliwęglanu (PC), kwadratowy
- aluminiowa, uźebrowana płyta z zamontowanym zasilaczem LED oraz komorą do podłączenia zasilania, osłonięta aluminiową pokrywą
- panel z diodami LED przymocowany do wewnętrznej strony aluminiowej płyty
- pomiędzy kloszem, a płytą zamocowana specjalna uszczelka, zapewniająca wysoki stopień ochrony
- uchwyt montażowy z odlewu aluminiowego, malowany proszkowo
- trójżyłowy przewód zasilający, wyprowadzony z oprawy

## WYMIARY GABARYTOWE (mm)



## PARAMETRY TECHNICZNE



Model	PARK PLUS 10, 45W, NB	PARK PLUS 10, 60W, NB
Indeks	<b>OG-PP1045-40</b>	<b>OG-PP1060-40</b>
Moc oprawy (P)	45W	60W
Napięcie zasilania (U)	220V - 240V AC	220V - 240V AC
Częstotliwość (f)	50/60Hz	50/60Hz
Stopień ochrony	IP 65	IP 65
Klasa ochronności	I	I
Kąt rozsyłu światła	110°	115°
Typ diod LED	SMD	SMD
Barwa światła	neutralna biała	neutralna biała
Temperatura barwowa (CCT)	4000K	4000K
Wskaźnik oddawania barw (CRI)	≥ 80	≥ 80
Użyteczny strumień świetlny ( $\Phi_{use}$ ) szerokim stożku 120°	3 750 lm	5 450 lm
Strumień świetlny oprawy ( $\Phi_{use}$ )	4 380 lm	6 760 lm
Trwałość znamionowa	30 000 h	30 000 h
Sprawność świetlna	85%	80%
Temperatura pracy Ta	-30°C - +50°C	-30°C - +50°C
Masa	5,3 kg	5,3 kg

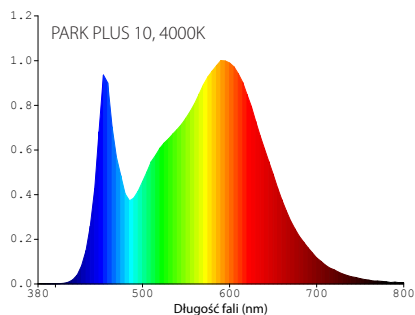
# PARK PLUS 10

oprawa parkowa LED

moce: 45W, 60W, barwa światła: neutralna biała

Model	PARK PLUS 10, 45W, NB	PARK PLUS 10, 60W, NB
Indeks	OG-PP1045-40	OG-PP1060-40
<b>RODZAJ ŹRÓDŁA ŚWIATŁA</b>		
Zastosowana technologia świetlenia	LED	LED
Bez kierunkowe lub kierunkowe źródło światła	kierunkowe - DSL	kierunkowe - NDSL
Źródło światła zasilane lub niezasilane napięciem sieciowym	zasilane napięciem sieciowym - MLS	zasilane napięciem sieciowym - MLS
Rodzaj trzonka źródła światła (lub inne złącze elektryczne)	pady lutownicze	pady lutownicze
Połączone źródło światła (CLS)	nie	nie
Źródło światła z możliwością zmiany barwy światła	nie	nie
Źródło światła o wysokiej luminancji	nie	nie
Oslona przeciwoślnieniowa	nie	nie
Funkcja ściemniania	nie	nie
<b>OGÓLNE PARAMETRY PRODUKTU</b>		
Zużycie energii w trybie włączenia (kWh/1000h)	45 kWh/1000h	60 kWh/1000h
Klasa efektywności energetycznej	F	F
Użyteczny strumień świetlny (Φuse) w kuli (360°)	3 750 lm	5 450 lm
Skorelowana temperatura barwowa	4000K	4000K
Moc w trybie włączenia (Pon)	45,0 W	60,0 W
Moc w trybie czuwania (Psb)	0,00 W	0,00 W
Moc w trybie czuwania przy podłączeniu do sieci (Pnet) dla CLS	nie dotyczy	nie dotyczy
Wskaźnik oddawania barw	≥ 80	≥ 80
Wysokość x szerokość x głębokość	467 mm x 360 mm x 360 mm	467 mm x 360 mm x 360 mm
Deklaracja równoważnej mocy	nie dotyczy	nie dotyczy
Współrzędne chromatyczności (x; y)	x: 0,380; y: 0,380	x: 0,380; y: 0,380
<b>PARAMETRY KIERUNKOWYCH ŹRÓDEŁ ŚWIATŁA</b>		
Światłość szczytowa (cd)	2 000	2 300
Kąt promieniowania	110°	115°
<b>PARAMETRY ŹRÓDEŁ ŚWIATŁA LED i OLED</b>		
Wartość wskaźnika oddawania barw R9	21	23
Współczynnik trwałości	0,90	0,90
Współczynnik zachowania strumienia świetlnego	≥ 0,96	≥ 0,96
<b>PARAMETRY ZASILANYCH NAPIĘCIEM SIECIOWYM ŹRÓDEŁ ŚWIATŁA LED i OLED</b>		
Współczynnik przesuwu fazowego (cos φ1)	≥ 0,9	≥ 0,9
Jednolitość barwy w elipsach McAdama	< 6	< 6
Deklaracje, że źródło światła LED zastępuje fluorescencyjne źródło światła bez wbudowanego statecznika o określonej mocy	nie dotyczy	nie dotyczy
Wskaźnik migotania (Pst LM)	≤ 1,0	≤ 1,0
Wskaźnik efektu stroboskopowego (SVM)	≤ 0,4	≤ 0,4

## ROZKŁAD WIDMOWY MOCY PRZY PEŁNYM OBCIĄŻENIU



## ETYKIETY EFEKTYWNOŚCI ENERGETYCZNEJ

